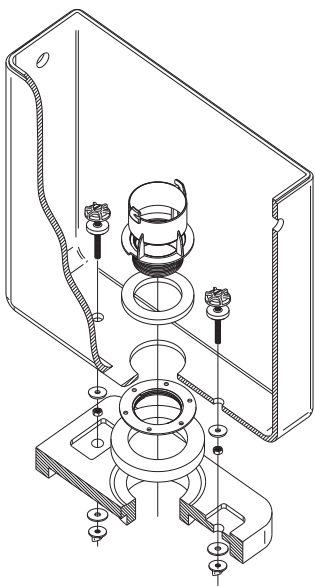


1



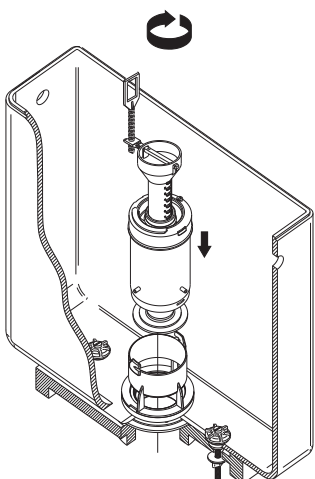
**Instalar o suporte da válvula**  
**Fixar o autoclismo à sanita**

Install the flush valve support  
Fix the cistern to the pan

Monter le culot  
Fixer le réservoir sur la cuvette

Instalar el soporte de la válvula  
Fijar la cisterna al inodoro

2



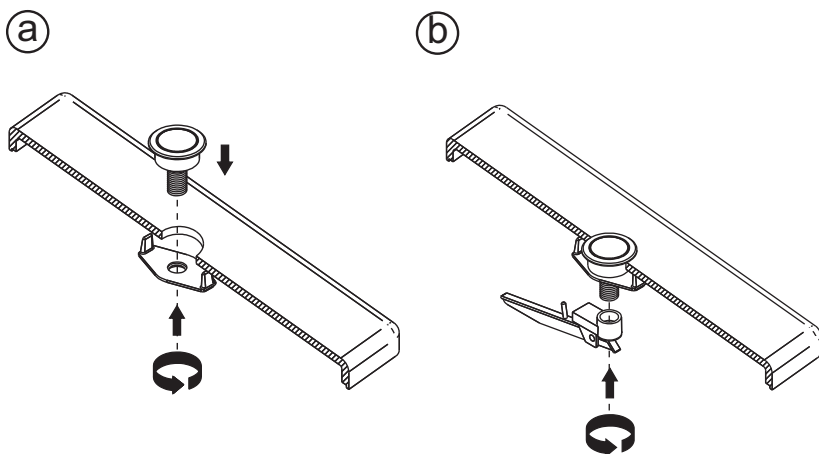
**Colocar a válvula, rodando-a no sentido dos ponteiros do relógio**

Install the flush valve by turning it clockwise

Monter la soupape en la tournant dans le sens des aiguilles d'une montre

Colocar a válvula, girándola en el sentido de las agujas del reloj

3



**Ⓐ Colocar o botão na tampa fixando-o com a porca**

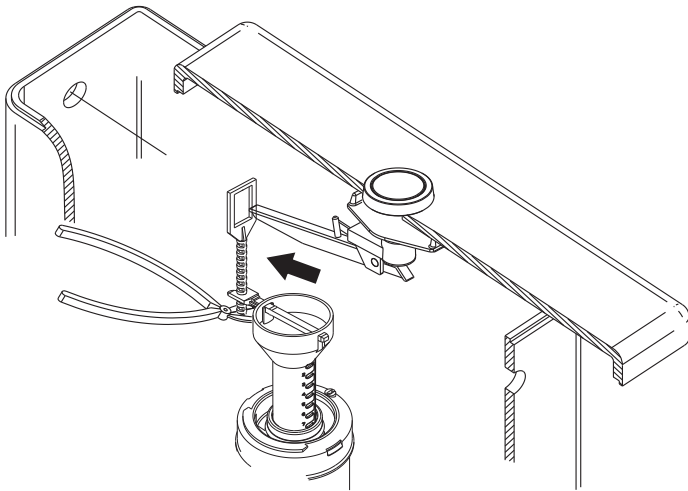
**Ⓑ Enroscar a alavanca**

Ⓐ Place the pushbutton in the lid by fixing it with the fastening nut  
Ⓑ Roll up the lever set in the thread

Ⓐ Visser le bouton dans le couvercle et fixer utilisant l'écrou de fixation  
Ⓑ Visser l'ensemble du levier dans le douille fileté

Ⓐ Poner el botón en la tapa, fijándolo con la rosca de fijación  
Ⓑ Enroscar el conjunto de la palanca en el casquillo ranurado

4

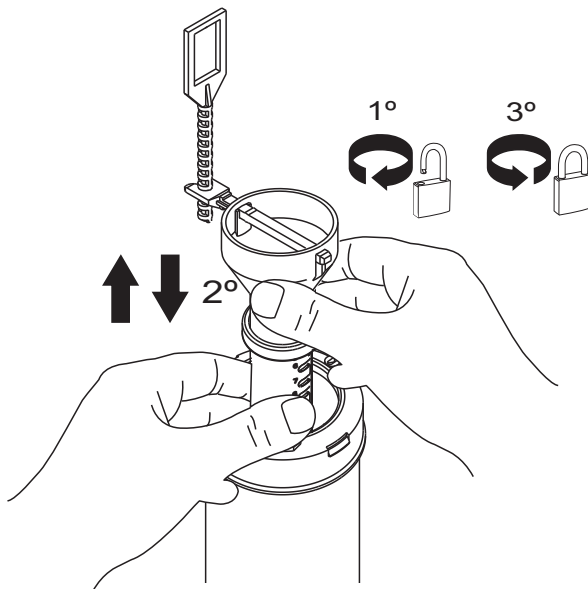


**Ajustar o tubo da válvula no mínimo a 25 mm do furo lateral**

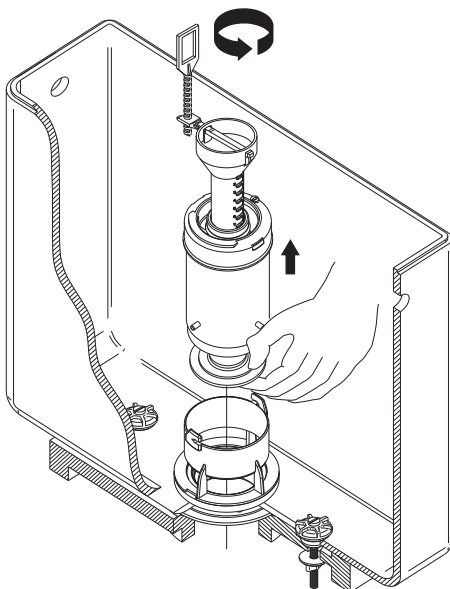
Adjust the overflow pipe at the minimum de 25 mm from the side hole

Régler le troplein au minimum de 25 mm du trou latéral.

Regular el tubo de la válvula al mínimo de 25mm del agujero lateral



5



**Troca do Vedante**

Replacing the rubber seal

Remplacement du joint

Reemplazar la goma

**Tanques c/ mecanismo montado****Informações de montagem /  
Instalação de tanques Sanindusa.**

Este **tanque** com o respectivo **mecanismo já montado**, dispensa quaisquer operações adicionais, para além da aplicação directa e fixação à sanita.

**O tanque já segue de fábrica com o aperto adequado tanto nos parafusos de fixação, como na torneira de entrada de água e mecanismo.**

**É desaconselhável o reaperto** destas peças antes da instalação.

**A regulação da bóia do nível de água do tanque encontra-se feita**, para que o funcionamento de limpeza e descarga da sanita sejam satisfatórios. **No entanto poderá verificar-se a necessidade de ajustes desta regulação em função da pressão da rede de águas.**

Coloque entre a sanita e o tanque a **borracha de vedação que acompanha o tanque**, e fixe-o à sanita apertando as porcas de orelhas com as anilhas.

**Caso detecte fugas de água após a montagem, proceda ao reaperto das peças onde se verifica a fuga.**

**Nunca utilizar Silicone, Mastiques Industriais, ou outros produtos de vedação, por se considerarem desnecessários e poderem danificar as borrachas de vedação.**

**No caso de surgirem problemas técnicos poderá obter esclarecimentos através do nosso departamento técnico pelo telefone +351 234 940 250 [ durante o período de horário normal de trabalho ].**

Agradecemos a sua colaboração, aconselhando que siga atentamente todas as instruções de montagem no sentido de se obterem resultados satisfatórios.

**Cisterna baja con mecanismo montado****Informaciones de montaje /  
instalación de cisternas Sanindusa.**

Nuestras **cisternas** con el **mecanismo montado** de fábrica, evitan cualquier trabajo a realizar de montaje del cargador y descargador, sólo se aplicará directamente y fijará al inodoro.

**La cisterna sale de fábrica con el sistema hidráulico cargador y descargador perfectamente instalado y comprobado no siendo necesario ninguna operación a realizar, solo fijarlo al inodoro y hacer la conexión hidrúlica del exterior.**

**Se recomienda no apertar** ni aflojar ninguna de las piezas ya instaladas de fábrica.

**El flotador esta comprobado y ajustado** en el nivel para que el funcionamiento de limpieza y descarga del inodoro sea perfecto. **Es necesario la comprobación que lá presión del agua de entrada en la cisterna sea correcta.**

Colocar entre el inodoro y a la cisterna las **gomas de estanqueidad que acompaña la cisterna** y fijelo al inodoro apretando las palomillas con sus correspondientes arandelas.

**Despues de realizada toda la instalación si detecta alguna fuga de agua, reapretar solo en la zona de fuga.**

**No utilizar nunca siliconas, o masillas industriales u otros productos de estanqueidad por no ser necesarios y pueden dañar las gomass de estanqueidad.**

**Para cualquier información se pueden derigir a nuestro tecnico en fábrica , telefono +351 234 940 250 o al representante de su zona.**

Agradecemos su colaboración, siga atentamente las instrucciones de montaje y conseguirá los resultados mas satisfactorios.

### Cisterns with mechanism installed

## Information on assembly / Installation of cisterns Sanindusa.

This **cistern**, with the **mechanism already installed**, **needs no further assembly operations**, besides direct application to toilet suite.

The cistern is supplied with adequate screwing, both in the fixation screws and the water entrance tap and mechanism.

We do not advise readjustments of these pieces, prior to installation.

The regulation of the water level in the cistern is **already set**, so that cleanness and flushing can be adequate. **However, it may be considered necessary to make some adjustments, suitable to water pressure where the cistern is installed.**

Install, between the toilet suite and the cistern, **the sealing rubber, which is supplied with the cistern**, and fix it to the toilet suite, using the wing nuts and the spring washers.

**In case you notice any water leaks, after installation, rescrew the pieces, where the leak was discovered.**

Never use silicone or other sealing products, as they were considered to be unnecessary and damaging to sealing rubbers.

**In case there are technical problems, you may contact our technical department.**  
**Telephone: +351 234 940 250**

We thank you for your cooperation and advise you to thoroughly follow all the assembly instructions in order to obtain adequate results.

### Reservoir avec le mécanisme installé

## Informations sur montage / Installation des réservoirs Sanindusa.

Ce **réservoir**, avec le **mécanisme déjà installé**, **ne nécessite seulement que l'installation.**

**Le réservoir est déjà fourni avec une compression assortie, les vis de fixation, le robinet d'entrée de l'eau et mécanisme.**

**Nous déconseillons le serrage de ces pièces**, avant l'installation.

**Le réglage du ballon pour régler le niveau de l'eau du réservoir est déjà fait** de façon à ce que le nettoyage et décharge de la cuvette soient satisfaisante. **Cependant il peut y avoir besoin de faire des réglages d'accord avec la pression du réseau d'eau.**

Placez, entre la cuvette et le réservoir, **le joint, fourni avec le réservoir**, et fixez le caoutchouc serrant les écrous papillon et les chainons.

**Si des fuites sont détectées, après installation, resserrez les pièces, ou la fuite a été détectée.**

**Ne jamais utilisez de silicone ou d'autres produits industriels ou d'étanchéité, parce qu'ils sont inutiles et peuvent endommager les caoutchoucs de joints.**

**En cas de problèmes techniques, vous pouvez contacter notre département technique .**  
**Telephone: +351 234 940 250.**

**Nous vous remercions pour votre collaboration, en conseillant l'exécution de toutes les instructions de montage, pour des résultats satisfaisants.**

sanindusa  
indústria de sanitários, s.a.

Zona Industrial Aveiro Sul  
Apartado 43  
3811-901 Aveiro Portugal

tel. +351 234 940 250  
fax +351 234 940 266

sanindusa@sanindusa.pt  
www.sanindusa.pt